

Créations hôtellerie

*Des portes de chambres
élégantes et performantes*

 **Rozière**
PORTES ET PLACARDS

Qualité Expertise Design

FABRICATION FRANÇAISE



CRÉATEUR FRANÇAIS DE BEAUTÉS INTÉRIEURES DEPUIS PLUS DE 50 ANS

Fabricant français de portes et placards d'intérieur, la vitalité de Rozière s'exprime depuis plus de 50 ans autour des valeurs d'Artisanat industriel. Plus qu'un slogan, cette promesse engage toute l'entreprise dans une vraie démarche d'excellence.

Parfaite maîtrise de la chaîne de production, exigence d'un travail de qualité, savoir-faire des équipes, innovation technique et recherche artistique sont autant de valeurs qui ont construit la personnalité de la maison Rozière et qui contribuent à sa pérennité.

UNE ENTREPRISE DU PATRIMOINE VIVANT

Le savoir-faire d'exception Rozière s'exprime au travers des différents trophées et certifications obtenus au fil du temps.

Reconnue pour son excellence et sa créativité « à la française », Rozière est depuis plusieurs années certifiée Entreprise du Patrimoine Vivant (EPV).

Ce label, qui est une marque de reconnaissance de l'Etat distinguant des entreprises aux savoir-faire artisanaux et industriels d'excellence, contribue chaque jour à valoriser la haute technicité et l'ingéniosité dont font preuve les femmes et les hommes Rozière.

DES PARTENARIATS EXIGEANTS

Rozière collabore avec différents industriels pour faire de ses portes d'intérieur des modèles parfaitement adaptés aux besoins esthétiques et techniques des hôteliers.

Du fabricant de serrures électroniques aux spécialistes des procédures et normes coupe-feu, Rozière s'entoure de partenaires reconnus pour développer des produits toujours plus performants.



Un savoir-faire unique

« Prêt de 50 ans d'histoire de père en fils »

Sélectionner les arbres, révéler la beauté du bois, forger le caractère de la porte, tel est le savoir-faire Rozière qui se transmet depuis des générations dans les ateliers aveyronnais.



Un partenariat d'excellence

« L'union des compétences fait la force de notre offre »

Acteurs majeurs sur le marché du bloc-porte, Rozière et Keyor ont noué un **partenariat sans compromis** avec la volonté de développer une **offre large et commune dédiée à l'hôtellerie**.

Keyor est un des leaders de la fabrication de menuiseries. Les nombreuses certifications techniques dont dispose l'entreprise en font un acteur incontournable et fiable. Une grande partie de son budget est consacrée à la R&D afin de répondre aux exigences du marché et à l'évolution des normes de sécurité. A ces hautes performances techniques, **Rozière vient parfaire le produit pour en faire un pur objet de décoration**. Son expertise du bois et ses collaborations poussées avec des designers reconnus en font un partenaire de choix pour proposer une **offre de produits complète, à la fois performante et esthétique**.



Les +

- o L'authenticité des matériaux
- o La performance technique
- o La qualité avant tout



*Une offre
large et complète
qui répondra
à tous vos besoins*

Présentation des 4 gammes p.6

Premium - Stratifiée - À personnaliser

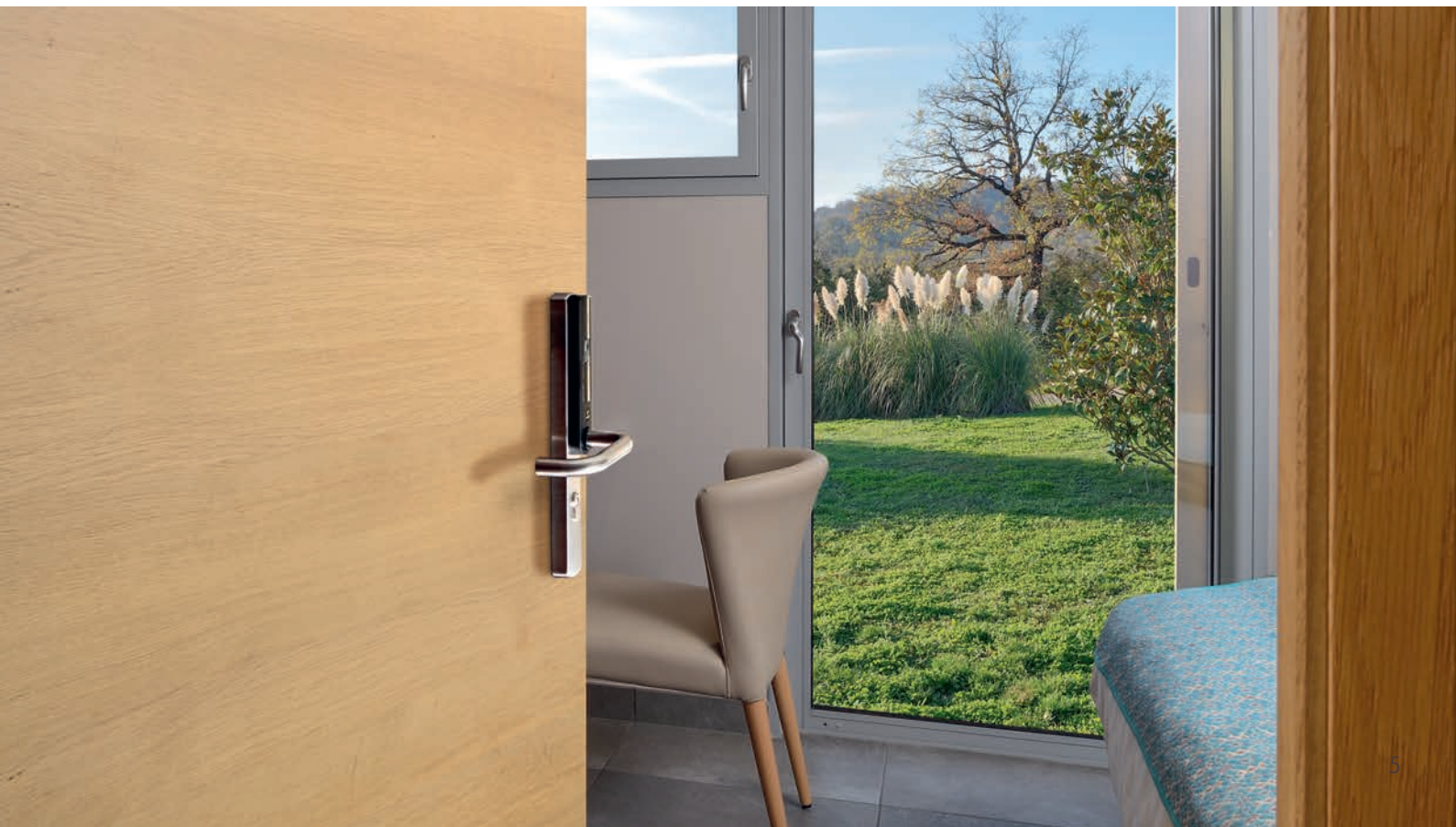
Gamme Premium - chêne sélectionné p.8

Gamme Premium - chêne dosse p.10

Gamme Stratifiée p.12

Gamme À personnaliser p.14

Cahier technique p.16



**GAMME PREMIUM BOIS NOBLE
CHÊNE SELECTIONNÉ**

La noblesse du chêne véritable orne les portes de chambres
les plus prestigieuses.



**GAMME PREMIUM BOIS NOBLE
CHÊNE DOSSE**

Tout le caractère du bois sublimé dans cette porte.



GAMME STRATIFIÉE

À la fois robustes et résistantes aux chocs, les portes stratifiées offrent une haute durabilité.

⊕ de 60 stratifiés disponibles dans notre gamme « Strat'Leader »



GAMME À PERSONNALISER

La porte à personnaliser est une toile vierge qui laisse s'exprimer toute votre créativité.





 **Rozière**
PORTES ET PLACARDS

*L'élégance
par excellence*

—
La noblesse du chêne véritable
orne les portes de chambres
les plus prestigieuses.



Tous nos modèles en Chêne sélectionné brossé sont disponibles dans les finitions suivantes :



Chêne clair



Chêne ardoise



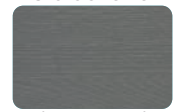
Chêne naturel



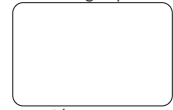
Chêne blanchi



Chêne ultra mat



Chêne gris perle



Blanc satin



Moka



Gris souris RAL7005



Gris granit RAL7016



Noir foncé RAL9005



Anthracite sombre



Vison



Lin



RAL au choix en option

Les +

- o Parements Chêne massif
- o L'alliance d'un design unique et de la performance
- o Modernité avec le fil de bois horizontal



Chêne sélectionné

Le chêne sélectionné est le bois le plus noble, il vient du cœur de l'arbre. Epuré et design à la fois, le Chêne sélectionné donne à vos portes un vrai charme, il devient un véritable objet de décoration dans votre intérieur.



– Contrastes de teintes +



– Nombre de nœuds +



– Taille des nœuds +



Gamme Premium bois noble Chêne sélectionné

Les rainures sont sur les deux faces.



Onde
Chêne sélectionné blanc satin brossé



Végétale
Chêne sélectionné blanchi brossé



Aube
Chêne sélectionné naturel brossé



Vallée
Chêne sélectionné moka cérusé brossé



Epure D1 (4 inserts)
Chêne sélectionné gris perle brossé



Epure
Chêne sélectionné anthracite cérusé brossé



 **Rozière**
PORTES ET PLACARDS

*Tout le caractère
du bois sublimé
dans cette porte*

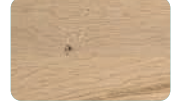
L'Épure chêne dosse est destinée aux amoureux du bois qui l'apprécient pour ses qualités et l'aiment pour ses "défauts", nœuds, veines, irrégularités.



Tous nos modèles en Chêne dosse sont disponibles dans les finitions suivantes :



Chêne dosse brut



Chêne dosse ultra mat brossé



Chêne dosse naturel brossé

Chêne dosse

Le chêne dosse provient de la partie la plus éloignée du cœur de l'arbre. Il se caractérise par un veinage marqué, des contrastes de teintes et la présence de quelques à beaucoup de nœuds de différentes tailles, faisant de chaque porte un modèle unique.

Gamme Premium bois noble Chêne dosse



Possible présence de gerces et de fentes. Présence de nœuds résinés, non résinés et d'aubier.

– Contrastes de teintes +



– Nombre de nœuds +



Présence de quelques à beaucoup de nœuds

– Taille des nœuds +



Bloc-porte chêne brut



Bloc-porte chêne dosse ultra mat brossé



Bloc-porte chêne dosse naturel brossé



 **Rozière**
PORTES ET PLACARDS

La force d'adaptation

—
Gamme « Strat'Leader » :
Plus de 61 coloris.
Tout autre stratifié existant sur le marché
est disponible en fabrication spéciale.

—
À la fois robustes
et résistantes aux chocs,
les portes stratifiées
offrent une haute durabilité.



Les +

- o Chants traités vernis
- o Huisserie à coordonner à la porte stratifiée, brute ou finition RAL au choix
- o Toute liberté laissée aux architectes décorateurs pour accorder l'huissérie à la porte grâce à nos 61 coloris

Extraits de la gamme « Strat' Leader »

Les rainures sont possibles sur une face ou deux faces.



Érable Féroé horizontal



Chêne Clair fil naturel

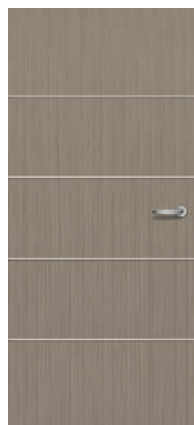


Chêne sorano clair



Banlian Noirici

DÉCORS DISPONIBLES



Stripe
Pierre de Lune
option Parure



River
Chêne Topia
option Parure



Insert inox affleurant



Insert noir mat affleurant



Insert pvc en applique argent mat

Sélection de couleurs parmi nos 61 coloris



M1080 Diamond black



M3600 Bleu indigo



M3820 Ventura oak



M3590 Marble green



M3790 Gold craft oak



M3830 Chêne Santa Fé gris



M3640 Earthenware



M3400 Chêne bardolino naturel



M3850 Smokybrown pear



 **Rozière**
PORTES ET PLACARDS

*Libre cours à
votre imagination*

—
La porte à personnaliser est une toile
vierge qui laisse s'exprimer toute
votre créativité.

Hôtel Jobo 4* (Paris) - Création Bambi Sloan & Knoll Architecture.

Suggestion de personnalisation.



Suggestions de personnalisation.

Gamme à personnaliser

Portes isoplanes techniques livrées pré-peintes avec ou sans baguettes moulurées collées en applique. Les moulures et rainures sont possibles sur une seule face. Personnalisation sur étude ou par votre agenceur.

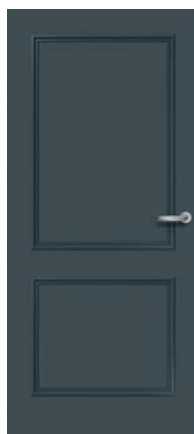


Isoplane



Moulurée
2 panneaux égaux

Porte prépeinte blanc : 2 couches de finition sont nécessaires pour une meilleure durabilité



Moulurée
2 panneaux inégaux



Moulurée
3 panneaux

Suggestion de personnalisation. Les modèles sont disponibles en portes de communication et portes techniques. Voir pages 16 à 31 le détail des faisabilités techniques.

CAHIER TECHNIQUE



Notre palette complète de blocs-portes en bois nous permet de répondre à de multiples configurations. Nous vous proposons des produits alliant des performances techniques et esthétiques tout en respectant les réglementations en vigueur. De multiples configurations sont réalisables et compilables en fonction de vos besoins.

Ce cahier technique est un véritable guide vous permettant de faire les bons choix.

Bonne découverte !

LES ÉTAPES

ÉTAPE

①

Je choisis la **gamme de ma porte** :

- Premium
- Stratifiée
- À personnaliser

ÉTAPE

②

Je choisis la **typologie de mise en œuvre** :

- Huisserie fin de chantier
- Huisserie Rénovation

ÉTAPE

③

Je choisis **ses performances techniques générales**

(tableaux pages 22-27)

- Tableau n°1 :

Bloc-porte non coupe feu
Usage : Porte de communication intérieur chambre

- Tableau n°2 :

Bloc-porte coupe feu EI30, acoustique ou palière
Usage : Porte palière, porte d'entrée de chambre

- Tableau n°3 :

Bloc-porte DAS coupe feu EI30 Simple Action
Usage : recouvrement de circulation

- Tableau n°4 :

Bloc-porte coupe feu EI30 Double Action
Usage : cuisine, recouvrement de circulation

- Tableau n°5 :

Bloc-porte coupe feu EI60, acoustique ou palière
Usage : recouvrement de circulation, locaux techniques, palière pour les immeubles de Grande Hauteur

ÉTAPE

④

J'affine mon **choix dans la famille retenue**

(tableau pages 28-29) selon les préconisations du bureau de contrôle

ÉTAPE

⑤

Je choisis les **options de ma porte en fonction de la référence produit sélectionnée**

(tableau pages 30-31)

Mon choix de produit est fait !

ÉTAPE ①

Choix de la gamme

GAMME PREMIUM BOIS NOBLE CHÊNE SÉLECTIONNÉ



Exemple : Modèle Epure, finition Chêne clair brossé

GAMME PREMIUM BOIS NOBLE CHÊNE DOSSE



Exemple : Modèle Epure, finition Chêne ultra mat brossé

GAMME STRATIFIÉE



Exemple : Modèle Noyer d'Amérique

GAMME À PERSONNALISER

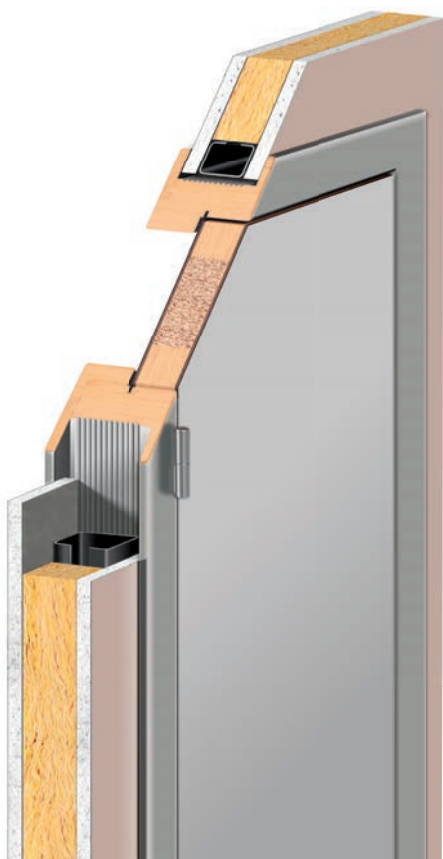


Exemple : Selon étude

ÉTAPE ②

Choix de la typologie de mise en œuvre

Huisserie fin de chantier

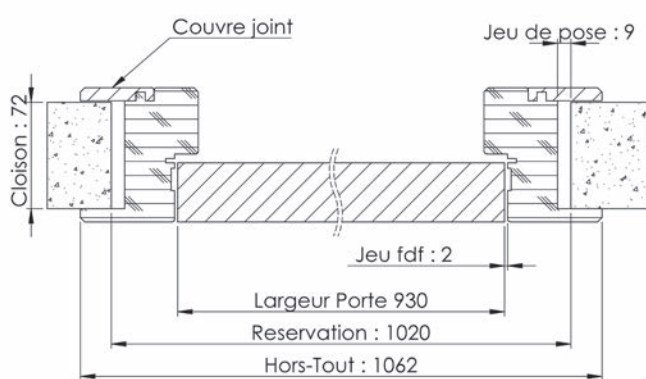
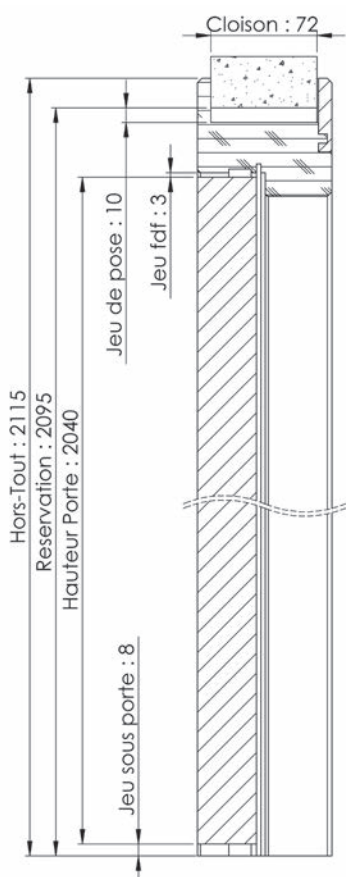


Les +

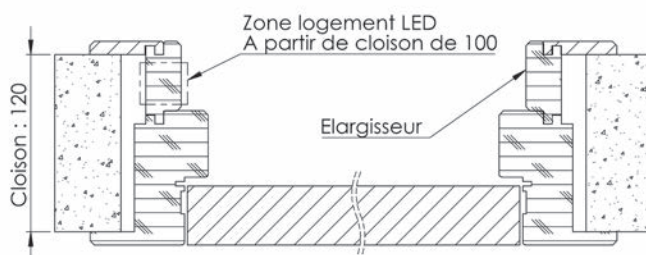
- o Huisserie 100 % bois massif
- o Aucune dégradation liée aux travaux
- o Évite les vols sur les chantiers
- o Pose simplifiée et rapide à la fin du chantier

Notes techniques

	Huisserie	Cloison
Non coupe feu	KM1F profil de 46 x 16 mm	de 72 à 400 mm
Coupe feu EI30	KM1F profil de 46 x 16 mm + joint feu EI30	Placo : de 72 à 400 mm Rigide : de 100 à 400 mm
DAS EI30	KM1F profil de 46 x 16 mm + joint feu EI30	Placo : de 72 à 400 mm Rigide : de 100 à 400 mm
DAS VV EI30	Bois spécial Va-et-Vient section de 120 mm	à partir de 100 mm
Coupe feu EI60	KM1F profil de 56 x 16 mm	Placo : de 98 à 400 mm Rigide : de 100 à 400 mm



Huisserie pour Cloison de 72

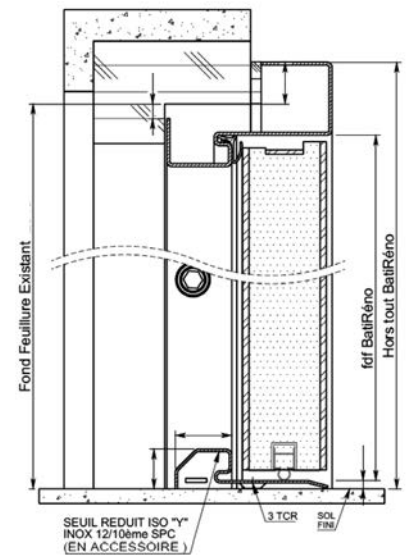
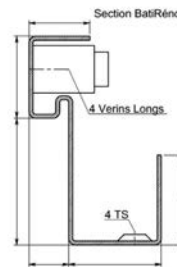


Huisserie pour cloison supérieure à 72

ÉTAPE ②

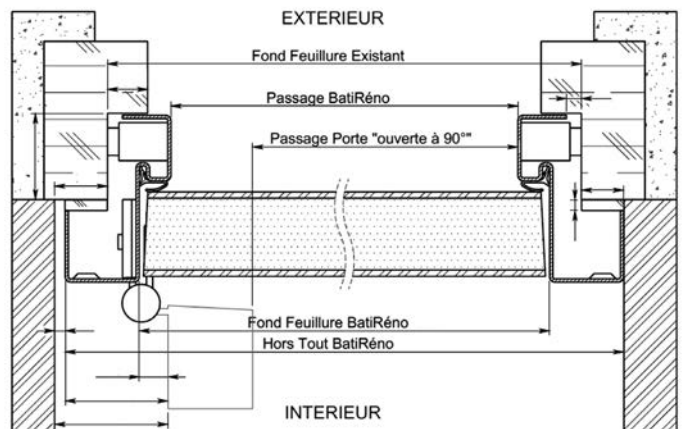
Choix de la typologie de mise en œuvre

Huisserie rénovation



Les +

- o Huisserie métallique
- o Chaque profil est conçu sur mesure pour s'adapter à l'existant
- o Réduction maximale de la perte de passage libre
- o 100% des agréments bloc-porte 1 vantail sont couverts :
 - Feu EI30
 - Acoustique
 - Anti-effraction
- o Remplacement du bloc-porte existant, proprement, rapidement et sans dégradation
- o Remplacement du bloc-porte sans interruption d'exploitation



ÉTAPE ③

Choix des performances techniques générales

Bloc-porte non coupe feu - Usage : **Porte de communication intérieur chambre.**

Tableau n°1

	HUISSERIE		
	Type	Essence	Finition
PREMIUM CHÊNE SELECTIONNÉ	Huisserie fin de chantier Bois KM1	Chêne	Chêne clair - Chêne ardoise - Chêne naturel Chêne blanchi - Chêne ultra mat - Chêne gris perle - Blanc satin - Moka - Gris souris RAL7005 Gris granit RAL7016 - Noir foncé RAL9005 - Anthracite sombre - Vison - Lin RAL au choix en option
	Bâti rénovation métallique	Acier	Laquée
PREMIUM CHÊNE DOSSE	Huisserie fin de chantier Bois KM1	Chêne	Chêne brut - Chêne ultra mat Chêne naturel
	Bâti rénovation métallique	Acier	Laquée
STRATIFIÉE	Huisserie fin de chantier Bois KM1	Hêtre LCA	Laquée
	Bâti rénovation métallique	Acier	Laquée
À PERSONNALISER	Huisserie fin de chantier Bois KM1	Hêtre LCA	Brute à peindre
	Bâti rénovation métallique	Acier	Laquée

Bloc-porte coupe feu EI30 (Étanchéité feu posée sur Huisserie) - Usage : **Porte palière, porte d'entrée de chambre.**

Tableau n°2

	HUISSERIE			PORTE		
	Type	Essence	Finition	Nombre	Hauteur mini / maxi (mm)	Largeur mini / maxi 1V (mm)
PREMIUM CHÊNE SELECTIONNÉ	Huisserie fin de chantier Bois KM1F	Chêne	Chêne clair - Chêne ardoise - Chêne naturel Chêne blanchi - Chêne ultra mat Chêne gris perle - Blanc satin - Moka Gris souris RAL7005 - Gris granit RAL7016 Noir foncé RAL9005 - Anthracite sombre Vison - Lin - RAL au choix en option	1 & 2	1850 / 2300	430 / 930
	Bâti rénovation métallique	Acier	Laquée	1	1850 / 2230	630 / 930
PREMIUM CHÊNE DOSSE	Huisserie fin de chantier Bois KM1F	Chêne	Chêne brut - Chêne ultra mat Chêne naturel	1 & 2	1850 / 2300	430 / 930
	Bâti rénovation métallique	Acier	Laquée	1	1850 / 2230	630 / 930
STRATIFIÉE	Huisserie fin de chantier Bois KM1F	Hêtre LCA	Laquée	1 & 2	1850 / 2300	430 / 930
	Bâti rénovation métallique	Acier	Laquée	1	1850 / 2230	630 / 930
À PERSONNALISER	Huisserie fin de chantier Bois KM1F	Hêtre LCA	Brute à peindre	1 & 2	1850 / 2300	430 / 930
	Bâti rénovation métallique	Acier	Laquée	1	1850 / 2230	630 / 930

PORTE				ARTICULATION	RÉF. BLOC-PORTE
Nbre de vantaux	Hauteur mini / maxi (mm)	Largeur mini / maxi 1V (mm)	Largeur mini / maxi 2V (mm)	Nombre / type	Porte non feu âme pleine
			2 vantaux inégaux Largeur vantail mini = 430 mm Largeur vantail maxi = 930 mm		
1 & 2	1850 / 2300	630 / 930	1260 / 1860	4 Paumelles Rozière 3 Charnières Invisibles CEAM	Gamme Rozière
1				4 Paumelles Universelles NF Bouchon Cache Paumelles	
1 & 2	1850 / 2300	630 / 930	1260 / 1860	4 Paumelles Rozière 3 Charnières Invisibles CEAM	Gamme Rozière
1				4 Paumelles Universelles NF Bouchon Cache Paumelles	
1 & 2	1850 / 2300	630 / 930	1260 / 1860	4 Paumelles 140 x 70 - Loutre inox 3 Charnières Invisibles CEAM	Premabois stratifié Rives Homogènes
1				4 Paumelles Universelles NF Bouchon Cache Paumelles	
1 & 2	1850 / 2300	630 / 930	1260 / 1860	4 Paumelles 140 x 70 - Loutre inox 3 Charnières Invisibles CEAM	Premabois
1				4 Paumelles Universelles NF Bouchon Cache Paumelles	

Largeur mini / maxi 2V (mm)	ARTICULATION	RÉFÉRENCE BLOC-PORTE			
		Porte feu EI30	Porte feu EI30 + acoustique	Porte Palière : feu EI30 + acoustique + stable thermiquement	Porte feu EI30 + acoustique + stable thermiquement + anti-effraction
2 vantaux inégaux Largeur vantail mini = 430 mm Largeur vantail maxi = 930 mm	Nombre / type				
1260 / 1860	4 Paumelles 140 x 70 - Loutre inox 4 Charnières Invisibles Neo M6	Premafeu	Premafone	Climafone	-
-	4 Paumelles Universelles NF Bouchon Cache Paumelles échançrées»	Premafeu	Premafone	Climafone	Climaforce
1260 / 1860	4 Paumelles 140 x 70 - Loutre inox 4 Charnières Invisibles Neo M6	Premafeu	Premafone	Climafone	-
-	4 Paumelles Universelles NF Bouchon Cache Paumelles échançrées	Premafeu	Premafone	Climafone	Climaforce
1260 / 1860	4 Paumelles 140 x 70 - Loutre inox 4 Charnières Invisibles Neo M6	Mag 30	Premafone	Climafone	-
-	4 Paumelles Universelles NF Bouchon Cache Paumelles échançrées	Mag 30	Premafone	Climafone	Climaforce
1260 / 1860	4 Paumelles 140 x 70 - Loutre inox 4 Charnières Invisibles Neo M6	Premafeu	Premafone	Climafone	-
-	4 Paumelles Universelles NF Bouchon Cache Paumelles échançrées	Premafeu	Premafone	Climafone	Climaforce

ÉTAPE ③

Choix des performances techniques générales

Bloc-porte DAS coupe feu EI30 Simple Action (Étanchéité feu posée sur Huisserie)

Usage : recouvrement de circulation.

Tableau n°3

HUISSERIE			
	Type	Essence	Finition
PREMIUM CHÊNE SELECTIONNÉ	Huisserie fin de chantier Bois KMIF	Chêne	Chêne clair - Chêne ardoise - Chêne naturel Chêne blanchi - Chêne ultra mat - Chêne gris perle - Blanc satin - Moka - Gris souris RAL7005 Gris granit RAL7016 - Noir foncé RAL9005 - Anthracite sombre - Vison - Lin RAL au choix en option
PREMIUM CHÊNE DOSSE	Huisserie fin de chantier Bois KMIF	Chêne	Chêne brut - Chêne ultra mat Chêne naturel
STRATIFIÉE	Huisserie fin de chantier Bois KMIF	Hêtre LCA	Brute ou finition RAL au choix
À PERSONNALISER	Huisserie fin de chantier Bois KMIF	Hêtre LCA	Brute à peindre

Bloc-porte coupe feu EI30 Double action avec articulation par pivot linteau encastré

Usage : cuisine, recouvrement de circulation.

Tableau n°4

HUISSERIE			
	Type	Essence	Finition
PREMIUM CHÊNE SELECTIONNÉ	-	-	-
PREMIUM CHÊNE DOSSE	-	-	-
STRATIFIÉE	BOIS SPECIALE VV SECTION 120 Cloison support de 100 mm minimum	Hêtre LCA	Brute ou finition RAL au choix
À PERSONNALISER	BOIS SPECIALE VV SECTION 120 Cloison support de 100 mm minimum	Hêtre LCA	Brute à peindre

PORTE				ARTICULATION	TYPE DAS	RÉFÉRENCE BLOC PORTE
Nombre	Hauteur mini / maxi (mm)	Largeur mini / maxi 1V (mm)	Largeur mini / maxi 2V (mm)	Nombre et type		Porte DAS
			2 vantaux inégaux Largeur vantail mini = 430 mm Largeur vantail maxi = 930 mm			
1 & 2	1850 / 2300	430 / 930	1260 / 1860	4 Paumelles 140 x 70 Loutre inox	Esthétique ⁽¹⁾	1V Premafeu DAS 2V Premafeu DAS SPF
				4 Paumelles Universelles NF Bouchon Cache Paumelles		
1 & 2	1850 / 2300	430 / 930	1260 / 1860	4 Paumelles 140 x 70 Loutre inox	Esthétique ⁽¹⁾	1V Premafeu DAS 2V Premafeu DAS SPF
				4 Paumelles Universelles NF Bouchon Cache Paumelles		
1 & 2	1850 / 2300	430 / 930	1260 / 1860	4 Paumelles 140 x 70 Loutre inox	Esthétique ⁽¹⁾	1V : Premafeu DAS 2V : MAG 30 DAS 2V : Premafeu SPP
				4 Paumelles Universelles NF Bouchon Cache Paumelles		
1 & 2	1850 / 2300	430 / 930	1260 / 1860	4 Paumelles 140 x 70 Loutre inox	Esthétique ⁽¹⁾	1V : Premafeu DAS 2V Premafeu DAS PPF
				4 Paumelles Universelles NF Bouchon Cache Paumelles		

⁽¹⁾ Kit esthétique : Ferme-porte et bandeau électromagnétique avec ventouse intégrée, avec ou sans contact de position porte fermée et ouverte intégré au bandeau.

PORTE			ARTICULATION	TYPE DAS	RÉFÉRENCE BLOC PORTE	
Hauteur mini / maxi (mm)	Largeur mini / maxi 1V (mm)	Largeur mini / maxi 2V (mm)			Porte feu EI30 Double action	Porte DAS EI30 Double action
		2 vantaux inégaux Largeur vantail mini = 430 mm Largeur vantail maxi = 930 mm				
-	-	-	-	-	-	-
-	-	-	-	-	-	-
1850 / 2300	430 / 930	1260 / 1860	Pivot linteau encastré	Economique ⁽²⁾	Premafeu VV	Premafeu VV DAS
			Pivot linteau encastré	Esthétique ⁽³⁾		
1850 / 2300	430 / 930	1260 / 1860	Pivot linteau encastré	Economique ⁽²⁾	Premafeu VV	Premafeu VV DAS
			Pivot linteau encastré	Esthétique ⁽³⁾		

⁽²⁾ Kit économique : Pivot linteau et ventouse murale déportée, boîtier de connexion principal, avec ou sans contact de position porte fermée (contact à bille dans l'huissierie) ou porte ouverte et fermée (contact porte ouverte intégré à la ventouse).

⁽³⁾ Kit esthétique : Pivot linteau avec ventouse intégrée au pivot, boîtier de connexion principal, avec ou sans contact de position porte fermée (contact à tailler dans l'huissierie).

ÉTAPE ③

Choix des performances techniques générales

Bloc-porte coupe feu EI60

Usage : recouvrement de circulation, locaux techniques, palière pour les immeubles de Grande Hauteur.

Tableau n°5

	HUISSERIE			PORTE	
	Type	Essence	Finition	Hauteur mini / max (mm)	Largeur mini / maxi 1V (mm)
PREMIUM CHÊNE SELECTIONNÉ	Huisserie fin de chantier Bois KM1F	Chêne	Chêne clair - Chêne ardoise Chêne naturel Chêne blanchi Chêne ultra mat Chêne gris perle - Blanc satin Moka - Gris souris RAL7005 Gris granit RAL7016 Noir foncé RAL9005 Anthracite sombre - Vison Lin RAL au choix en option	1850 / 2300	430 / 930
PREMIUM CHÊNE DOSSEE	Huisserie fin de chantier Bois KM1F	Chêne	Chêne brut Chêne ultra mat Chêne naturel	1850 / 2300	430 / 930
STRATIFIÉE	Huisserie fin de chantier Bois KM1F	Hêtre LCA	Brute ou finition RAL au choix	1850 / 2300	430 / 930
À PERSONNALISER	Huisserie fin de chantier Bois KM1F	Hêtre LCA	Brute à peindre	1850 / 2300	430 / 930

PORTE		ARTICULATION	RÉFÉRENCE BLOC PORTE		
Largeur mini / maxi 2V (mm)			Porte feu EI60	Porte feu EI60 + acoustique	Porte Palière : feu EI60 + acoustique + stable thermiquement
2 vantaux inégaux Largeur vantail mini = 430 mm Largeur vantail maxi = 930 mm					
1260 / 1860	4 Paumelles 160 x 80 inox	Suprafeu GD	Suprafone 36	Stabifone 43 (non disponible sur 2 vtx)	
	4 Charnières Invisibles Neo M6				
1260 / 1860	4 Paumelles 160 x 80 inox	Suprafeu GD	Suprafone 36	Stabifone 43 (non disponible sur 2 vtx)	
	4 Paumelles Universelles NF Bouchon Cache Paumelles				
1260 / 1860	4 Paumelles 160 x 80 inox	Suprafeu GD	Suprafone 36	Stabifone 43 (non disponible sur 2 vtx)	
	4 Paumelles Universelles NF Bouchon Cache Paumelles				
1260 / 1860	4 Paumelles 160 x 80 inox	Suprafeu GD	Suprafone 36	Stabifone 43 (non disponible sur 2 vtx)	
	4 Paumelles Universelles NF Bouchon Cache Paumelles				

ÉTAPE ④

Choix de la référence du produit

Guide de choix technique

Tableau n°6

	RÉFÉRENCE BLOC-PORTE	NB VANTAUX	SA=Simple Action DA=Double Action (Va et vient)	Feu
Feu	Premafeu	1V/2V	SA	EI 30
	Mag 30 (stratifié uniquement)	1V/2V	SA	EI 30
	Premafeu VV	1V/2V	DA	EI 30
	Suprafeu GD	1V/2V	SA	EI 60
Feu + Acoustique	Premafone 30	1V/2V	SA	EI 30
	Premafone 38	1V/2V	SA	EI 30
	Premafone 39	1V/2V	SA	EI 30
	Premafone 41	1V/2V	SA	EI 30
	Suprafone 36	1V/2V	SA	EI 60
Palière : Feu + Acoustique + Stable	Climafone 30	1V/2V	SA	EI 30
	Climafone 38	1V/2V	SA	EI 30
	Climafone 39	1V/2V	SA	EI 30
	Climafone 41	1V/2V	SA	EI 30
	Stabifone 43	1V	SA	EI 60
Palière anti-effraction : Feu + Acoustique + Stable + Anti-Effraction	Climaforce 5 CR3	1V	SA	EI 30
	Climaforce 5 BPI	1V	SA	EI 30
DAS	Premafeu DAS	1V/2V	SA	EI 30
	Mag 30 (stratifié uniquement)	2V	SA	EI 30
	Premafeu VV DAS	1V/2V	DA	EI 30

PERFORMANCES						
ACOUSTIQUE		STABILITÉ		ANTI-EFFRACTION	THERMIQUE	
1V	2V	1V	2V		1V	2V
-	-	-	-	-	-	-
-	-	-	-	-	-	-
-	-	-	-	-	-	-
-	-	-	-	-	-	-
Ra=30dB, Rw=31dB (-1;-2)	Ra=28dB Rw=29dB (-1;-2)	-	-	-	Ud=1,4 (HB), Ud=1,6 (HM)	Ud=1,4 (HB), Ud=1,6 (HM)
Ra=38dB, Rw=39dB (-1;-4)	Ra=38dB, Rw=39dB (-1;-4)	-	-	-	Ud=1,4 (HB), Ud=1,6 (HM)	Ud=1,4 (HB), Ud=1,6 (HM)
Ra=39dB, Rw=41dB (-2;-5)	Ra=39dB, Rw=41dB (-2;-5)	-	-	-	Ud=1,5 (HB), Ud=1,6 (HM)	Ud=1,5 (HB), Ud=1,6 (HM)
Ra=41dB, Rw=42dB (-1;-4)	Ra=40dB, Rw=41dB (-1;-3)	-	-	-	Ud=1,5 (HB), Ud=1,7 (HM)	Ud=1,5 (HB), Ud=1,7 (HM)
Ra=36dB, Rw=37dB (-1;-2)	Ra=34dB, Rw=35dB (-1;-2)	-	-	-	-	-
Ra=30dB, Rw=31dB (-1;-2)	Ra=28dB, Rw=29dB (-1;-2)	Climat B Classe 2	Climat B Classe 2	-	Ud=1,5 (HB), Ud=1,7 (HM)	Ud=1,5 (HB), Ud=1,7 (HM)
Ra=38dB, Rw=39dB (-1;-4)	Ra=38dB, Rw=39dB (-1;-4)	Climat B Classe 2	Climat B Classe 2	-	Ud=1,4 (HB), Ud=1,7 (HM)	Ud=1,4 (HB), Ud=1,7 (HM)
Ra=39dB, Rw=41dB (-2;-5)	Ra=39dB, Rw=41dB (-2;-5)	Climat B Classe 2	Climat B Classe 2	-	Ud=1,5 (HB), Ud=1,6 (HM)	Ud=1,5 (HB), Ud=1,6 (HM)
Ra=41dB, Rw=42dB (-1;-4)	Ra=40dB, Rw=41dB (-1;-3)	Climat C Classe 3	Climat C Classe 3	-	Ud=1,5 (HB), Ud=1,7 (HM)	Ud=1,5 (HB), Ud=1,7 (HM)
Ra=43dB, Rw=44dB (-1;-3)	-	Climat C Classe 3	-	-	Ud=1,3 (HB), Ud=1,5 (HM)	-
Ra=39dB, Rw=41dB (-2;-5)	-	Climat B Classe 2	-	CR3	Ud=1,8 (HM)	-
Ra=39dB, Rw=41dB (-2;-5)	-	Climat B Classe 2	-	BP1	Ud=1,8 (HM)	-
-	-	-	-	-	-	-
-	-	-	-	-	-	-
-	-	-	-	-	-	-

ÉTAPE ⑤

Choix des options de ma porte en fonction de la référence produit sélectionnée

REF. COM. PRODUIT	Oculus/microviseur						Serrures	
	Moulures	Gravure parement	Oculus bois Dimensions : ø300, ø400, 400x300 ou 800x200, 1200x400m	Oculus parclozes extra plates acier Dimensions : ø279, ø432 et 432x279 mm	Microviseur	LED*	Serrure NFQC 1 point sureté/ condamnation et bec de cane	Serrure NFQC 3 points
Premabois Chêne	-	✓	-	-	✓	✓	✓	✓
Premabois âme pleine	✓	✓	✓	✓	✓	✓	✓	✓
Premabois stratifié Rives Homogènes	-	✓	✓	✓	✓	✓	✓	✓
Premafeu	✓	✓	✓	✓	✓	✓	✓	✓
Mag 30	-	✓	✓	✓	✓	✓	✓	✓
Premafeu VV	-	-	✓	-	-	-	-	-
Suprafeu GD	✓	✓	✓	✓	✓	✓	✓	✓
Premafone 30 Climafone 30	✓	✓	✓	✓	✓	✓	✓	✓
Premafone 38 Climafone 38	✓	✓	✓	✓	✓	✓	✓	✓
Premafone 39 Climafone 39	✓	✓	✓	✓	✓	✓	✓	✓
Premafone 41 Climafone 41	✓	✓	✓	✓	✓	✓	✓	✓
Suprafone 36	✓	✓	✓	✓	✓	✓	✓	✓
Stabifone 43	✓	✓	✓	✓	✓	✓	✓	✓
Climaforce 5 CR3	✓	✓	-	-	-	-	-	-
Climaforce 5 BP1	✓	✓	-	-	-	-	-	-
Premafeu DAS	✓	✓	✓	✓	✓	-	✓	-
MAG 30 DAS	-	Gravure avec inserts	✓	✓	✓	-	✓	-
Premafeu VV DAS	✓	✓	✓	-	-	-	-	-

Nos agréments permettent l'installation de la plupart des serrures à cartes présentes sur le marché Vingcard, Onity, Cisa-Bricard, Salto.

Serrures				Ferme-porte			Etanchéité basse			
Serrure 3 points A2P	Serrure à carte	Barre anti-panique en applique type touch (barre plate)	Barre anti-panique encastrée type morty 10 (semi fixe équipé avec des verrous automatiques)	Ferme-Porte en applique	Ferme-Porte encastré multigenius sur huisserie bois	Pivot Linteau encastré	Seuil suisse capotage inox	Plinthe automatique	Seuil à la suisse + plinthe	Porte coulissante
✓	✓	✓	✓	✓	✓	-	✓	✓	✓	✓
✓	✓	✓	✓	✓	✓	-	✓	✓	✓	✓
✓	✓	✓	✓	✓	✓	-	✓	✓	✓	✓
✓	✓	✓	✓	✓	✓	-	✓	✓	✓	-
✓	✓	✓	✓	✓	✓	-	✓	✓	✓	-
-	-	-	-	-	-	✓	-	-	-	-
✓	✓	✓	✓	✓	-	-	✓	✓	✓	-
✓	✓	✓	✓	✓	✓	-	✓	✓	✓	-
✓	✓	✓	✓	✓	✓	-	✓	✓	✓	-
✓	✓	✓	✓	✓	✓	-	✓	✓	✓	-
✓	✓	✓	✓	✓	✓	-	✓	✓	✓	-
✓	✓	✓	✓	✓	-	-	✓	✓	✓	-
✓	✓	✓	✓	✓	EI30	-	✓	✓	✓	-
✓	-	-	-	✓	-	-	✓	✓	✓	-
✓	-	-	-	✓	-	-	✓	✓	✓	-
-	-	-	✓	✓	-	-	-	-	-	-
-	-	-	✓	✓	-	-	-	-	-	-
-	-	-	-	-	-	✓	-	-	-	-

*Uniquement sur huisserie bois, pour des cloisons supérieures à 100 mm.

COLLECTION DE POIGNÉES

Toutes les poignées présentées sont compatibles avec les portes Rozière et Menuiseries d'Olt. Elles sont disponibles : à clé, à bec de cane (sans clé et sans rosace de fonction), à condamnation (pour les salles d'eau) et à cylindre.



BELCASTEL
Zamac premium finition nickel satiné



BERGEN
Chromé/alu aspect inox



MADRID
Inox finition mat



LODS
Zamac premium finition nickel satiné



COARAZE
Zamac premium finition nickel satiné



YSÉE
Inox finition bicolore poli/satiné



OSCURO



PRAGUE
Zamac finition doré brillant



www.roziere.fr

Tél. 05 65 51 21 00

Tél. 05 65 51 21 07



SAS ROZIERE 427 380 035 - RCS Rodez au capital de 1624 320 €